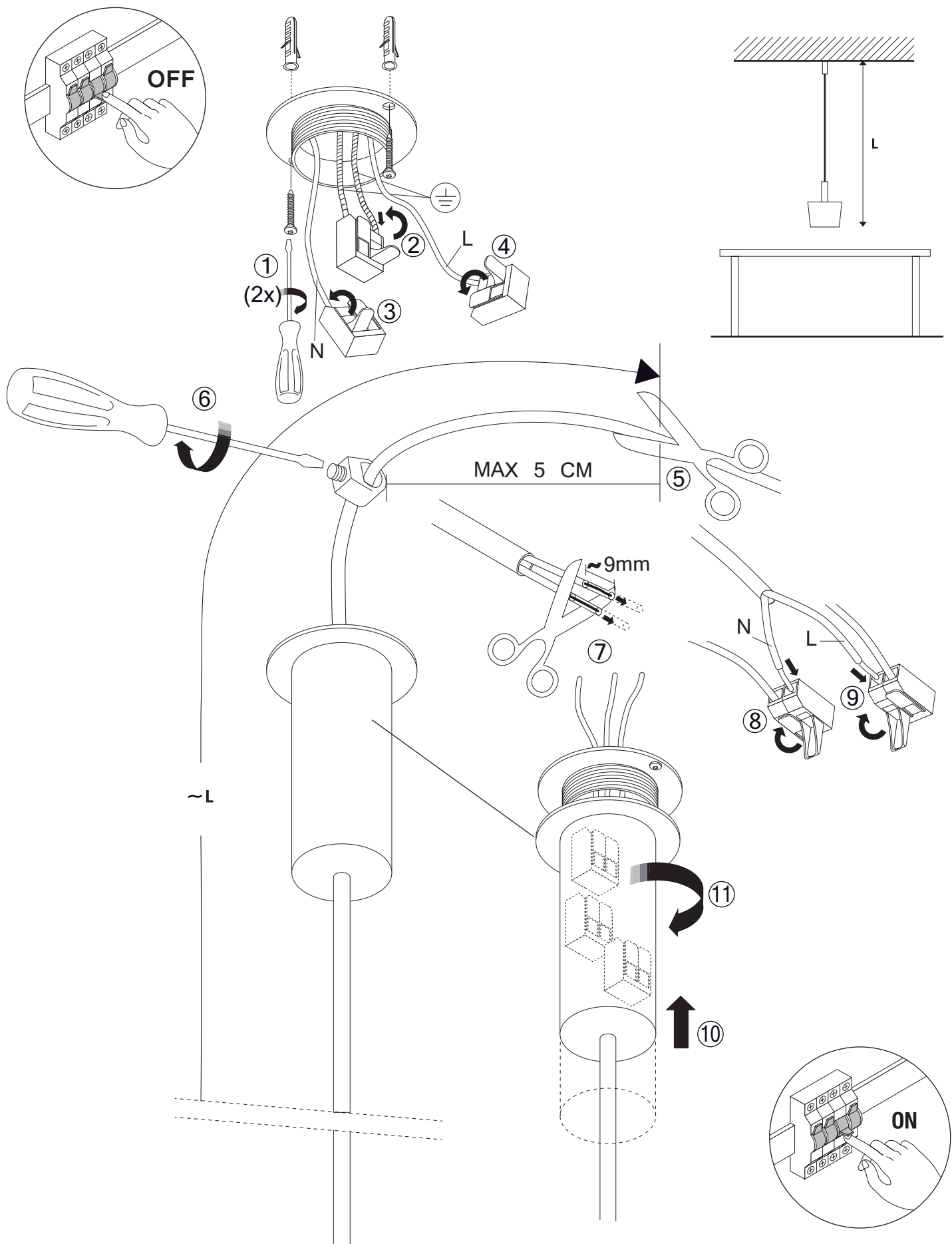


ACORN FAMILY

DESIGN MATTEO BIANCHI

ISTRUZIONI DI MONTAGGIO / ASSEMBLY INSTRUCTION / BEDINUNGSANLEITUNG / MODE D'EMPLOI



La sicurezza dell'apparecchio è garantita solo con l'uso appropriato delle seguenti istruzioni che vanno pertanto conservate.

Prima dell'installazione o della manutenzione dell'apparecchio disinserire l'energia elettrica.

Il prodotto non deve essere modificato. Qualsiasi modifica annulla la garanzia e può rendere pericoloso il prodotto. PENTA Srl. declina ogni responsabilità per i danni causati da un proprio prodotto montato in modo non conforme alle istruzioni. L'installazione dei prodotti deve essere eseguita a regola d'arte.

⚡ Messa a terra: tassativa

⌋ 0,2 m | Distanza minima dagli oggetti illuminati (metri)

Per garantire la sicurezza i componenti che dovessero danneggiarsi durante il funzionamento, devono essere sostituiti con componenti analoghi prima del riutilizzo dell'apparecchio.



LAMPADINA

1501-23	1501-22	1501-20
LARGE	MEDIUM	MINI
Led incluso	Led incluso	Led incluso
20W	15W	8W

The safety of this appliance is guaranteed only through the proper use of this assembling instruction that has to be kept. Always disconnect the electricity, before starting the assembling or servicing this lamp.

The fixture cannot be modified. Any modification will void the warranty and can make the product dangerous. PENTA Srl. shall not be responsible for any product damages caused by mounting procedures which are not in accordance with instructions. Product installation shall be performed in a workmanlike fashion.

⚡ Grounding: compulsory.

⌋ 0,2 m | Minimum distance from lighted objects (metres)

For safety reasons, components that are damaged during operation should be replaced with similar components before using the fixture again.



BULB

1501-23	1501-22	1501-20
LARGE	MEDIUM	MINI
Led included	Led included	Led included
20W	15W	8W

Die Sicherheit von diesem Apparat wird garantiert nur durch den richtigen Gebrauch dieser Bedienungsanleitung, die aufbewahrt

müssen werden. Immer die Elektrizität ausschalten, vor die Einrichtung oder die Unterhaltung dieses Apparats.

Das Produkt darf nicht verändert werden. Jede beliebige Änderung hebt die Garantie auf und kann das Produkt gefährlich machen. PENTA Srl. übernimmt keinerlei Haftung für Schäden, die durch ein Produkt verursacht werden, das nicht gemäss der Anleitungen montiert wurde.

Die Installation der Produkte muss fachgerecht durchgeführt werden.

⚡ Erdung: Verbindlich.

⌋ 0,2 m | Entfernung von die Lampe zu die beleuchteten Objecten.

Aus Sicherheitsgründen die eventuell während des Betriebs beschädigten Bestandteile mit ähnlichen Bestandteilen vor Wiedergebrauch ersetzen.



BIRNE

1501-23	1501-22	1501-20
LARGE	MEDIUM	MINI
Led included	Led included	Led included
20W	15W	8W

La sûreté de cet appareil n'est garantie qu'avec le correct usage de ce mode d'emploi, qui doit être gardé. Débrancher toujours l'électricité avant d'assembler ou entretenir cet appareil.

Le produit ne doit pas être modifié. Toute modification annule la garantie et peut rendre dangereux l'appareil. PENTA declina toute responsabilité pour les dommages causés par suite d'une installation non conforme aux instructions fournis. L'installation des appareils doit avoir lieu selon les règles de l'art.

⚡ Masse de terre obligatoire.

⌋ 0,2 m | Distance dans la lampe à les objets illuminés.

Par mesure de sécurité, les composants endommagés en phase d'exploitation devront être substitués par des composants analogues avant de réutiliser l'appareil.



AMPOULE

1501-23	1501-22	1501-20
LARGE	MEDIUM	MINI
Led included	Led included	Led included
20W	15W	8W